

**Внимание!**

Перед началом использования терморегулятора ознакомьтесь с данной инструкцией. При монтаже терморегулятора необходимо пользоваться услугами только квалифицированных специалистов. Электрические соединения и подключение прибора к сети должен выполнять квалифицированный электрик только при обесточенной сети питания. Сечение медных проводов электропитания должно быть не менее 2 мм<sup>2</sup>.

**Терморегулятор TP-43A** предназначен для обогрева трубопроводов, уличных резервуаров в холодное время года, когда датчик температуры крепится непосредственно на обогреваемую поверхность для поддержания заданной температуры самого объекта.

Для снижения энергопотребления допускается каскадное включение двух терморегуляторов. TP-41В измеряет уличную температуру и подает питание на другой терморегулятор (с литерой А на конце, например TP-43A) только при определенном диапазоне температуры воздуха. А второй терморегулятор (с литерой А на конце) поддерживает заданную температуру обогреваемого объекта.

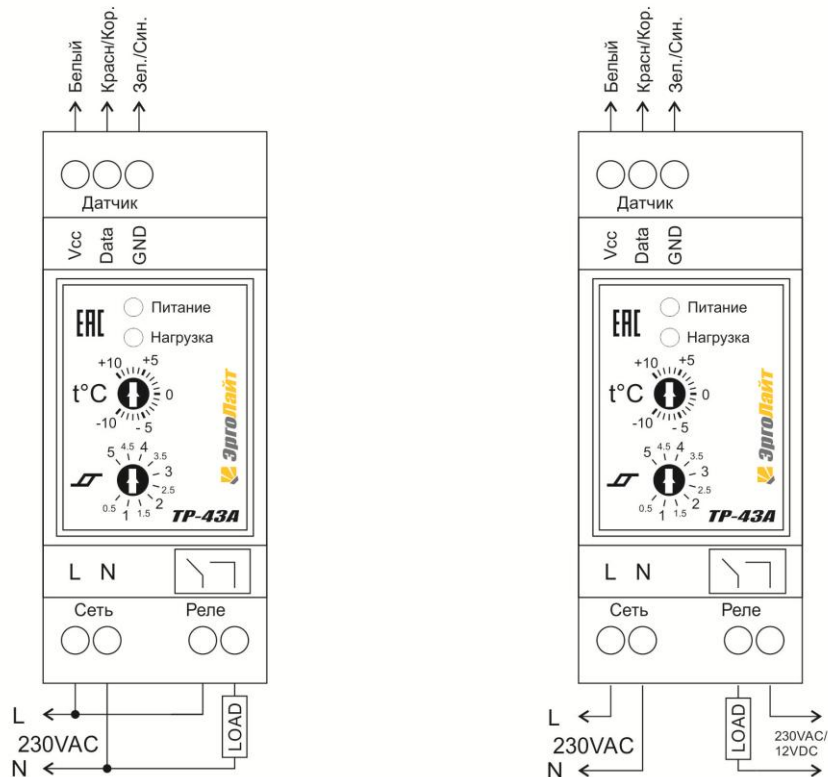


Схема 1. Подключение терморегулятора и нагрузки к общей сети питания

Схема 2. Подключение терморегулятора и нагрузки к разным сетям питания

**Монтаж и подготовка к работе**

Крепление изделия осуществляется на DIN-рейку. Корпус прибора занимает 2 модуля по 17,5 мм. Во влажных помещениях терморегулятор необходимо поместить его в бокс со степенью защиты не ниже IP55 (частичная защита от пыли и защита от брызг в любом направлении).

**Температурный датчик**

В качестве температурного датчика применяется цифровой сенсор DS18B20. Технические параметры датчика приведены в паспорте на обратной стороне.

Датчик размещается в пластиковом или металлическом наконечнике на проводе длиной 3 м. Возможно удлинение провода до 20 метров без ухудшения качества измеряемой температуры.

**Управление работой терморегулятора**

Для управления терморегулятором используется два вращающихся регулятора. Верхним регулятором t°C производится установка температуры, нижним регулятором Δt°C – установка гистерезиса. Зеленый индикатор «Питание» показывает наличие питающего напряжения. Горящий красный индикатор «Нагрузка» показывает, что включена нагрузка (идет нагрев).

**Индикация обрыва датчика температуры**

В случае неисправности или отсутствии датчика температуры индикатор «Нагрузка» будет мигать. Терморегулятор не будет включать нагрев.

**Алгоритм работы терморегулятора TP-43A** - измерение температуры обогреваемого объекта.

Терморегулятор включает реле, если температура датчика опустится ниже заданной нижней границы температуры: значение верхнего регулятора температуры минус гистерезис, заданный нижним регулятором (t-Δt). Например, если регуляторы выставлены, как показано на рисунке, то реле включится, когда температура датчика опустится ниже +10°C – 5°C = +5°C.

Терморегулятор выключает реле, если температура датчика превысит верхнюю заданную границу: значение верхнего регулятора температуры плюс гистерезис, заданный нижним регулятором (t+Δt). Например, если регуляторы выставлены, как показано на рисунке, то реле выключится, когда температура датчика поднимется выше +10°C + 5°C = +15°C.

Если подали питание на терморегулятор, а значение температуры датчика было между заданными верхней и нижней границами температуры (по рисунку +5°C и +15°C соответственно), то реле не включится, пока температура датчика не станет ниже заданной нижней границы температуры (ниже +15°C в соответствии с рисунком).

**1. ОСНОВНЫЕ СВЕДЕНИЯ О ТЕРМОРЕГУЛЯТОРЕ**
**1.1. Назначение**

Терморегулятор ТР-43А (далее по тексту – терморегулятор) предназначен для автоматического поддержания заданной температуры объекта путём включения/выключения нагрузки (греющего кабеля или другого нагревательного элемента) в зависимости от показаний выносного датчика температуры.

По классификации ГОСТ ИЕС 60730-1-2011, ГОСТ ИЕС 60730-2-9-2011 терморегулятор относится к:

- однополюсным выключателям по способу соединения;
  - защищенным выключателям по степени защиты от электрического тока;
  - обычным (небрызгозащищенным) выключателям по степени защиты от проникновения воды.
- Терморегулятор должен эксплуатироваться в стационарных условиях согласно ГОСТ 15150, климатическое исполнение УХЛ, категория размещения 3.1, для работы при температуре окружающего воздуха от минус 10°С до плюс 50°С, относительной влажности окружающего воздуха до 98 % при температуре плюс 25°С, давлении от 84 кПа до 106,7 кПа, (630 - 800 мм рт. ст.).

Окружающая среда не должна быть взрывоопасной, не должна содержать токопроводящей пыли, агрессивных газов и паров в концентрациях, разрушающих металлы и изоляцию.

1.2. Обозначение терморегулятора: терморегулятор ТР-43А.

**2. ОСНОВНЫЕ ТЕХНИЧЕСКИЕ ХАРАКТЕРИСТИКИ**
**2.1. Состав терморегулятора**

Терморегулятор состоит из схемы управления, корпуса с креплением на DIN-рейку, лицевой панели с органами управления и выносного датчика температуры.

2.2. Основные параметры, габаритные размеры, масса, параметры электропитания и потребляемая мощность терморегулятора приведены в таблице 1.

Таблица 1

Характеристика	Значение
Диапазон напряжений электропитания	180-250 В переменного тока, 50 Гц
Потребляемая мощность без нагрузки	0,3 В·А
Максимальный ток нагрузки	16 А
Максимальная коммутируемая мощность	3,5 кВт
Коммутирующий элемент	Электромагнитное реле OMRON (или аналог)
Температурный диапазон регулирования	от минус 10°С до плюс 10°С
Величина температурного интервала срабатывания терморегулятора на включение и выключение в области заданной температуры (гистерезис)	от ±0,5°С до ±5°С
Параметры выносного температурного датчика AS-125 (длина 3 метра)	Цифровой температурный сенсор DS18B20
Габаритные размеры терморегулятора	Не более 91 x 37 x 58 мм
Максимальная длина провода между терморегулятором и датчиком	20 м
Производитель	Россия, ООО «Завод ЭргоЛайт»
Гарантия	24 месяца

2.3. В качестве нагрузки допускается использовать греющий кабель или другой нагревательный элемент мощностью до 3,5 кВт.

2.4. По требованиям электромагнитной совместимости терморегулятор соответствует требованиям ТР ТС 020/2011 (ГОСТ Р 30804.6.1, ГОСТ Р 30804.6.3).

2.5. Основные технические характеристики терморегулятора соответствуют требованиям ГОСТ ИЕС 60730-1-2011, ГОСТ ИЕС 60730-2-9-2011.

**3. КОМПЛЕКТНОСТЬ**

№ п/п	Наименование	Количество, шт.
1	Терморегулятор ТР-43А с выносным датчиком температуры AS-125	1
2	Паспорт-инструкция по эксплуатации	1
3	Тара индивидуальная	1

**4. РЕСУРСЫ, СРОКИ СЛУЖБЫ И ХРАНЕНИЯ**

- 4.1. Средний срок службы терморегулятора - не менее 7 лет.
- 4.2. Условия хранения терморегулятора в части воздействия климатических факторов 2 по ГОСТ 15150.
- 4.3. Терморегулятор необходимо хранить в крытых помещениях. При хранении терморегулятора необходимо обеспечить его сохранность, комплектность и товарный вид. Не допускается хранение терморегулятора в помещениях, содержащих пыль и примеси агрессивных паров и газов.
- 4.4. Срок хранения терморегулятора не должен превышать 12 месяцев при хранении в крытых помещениях в условиях, исключающих контакт с влагой и отсутствию в окружающей атмосфере токопроводящей пыли и паров химически активных веществ, разрушающих изоляцию токопроводов.
- 4.5. Указанные ресурсы, сроки службы и хранения действительны при соблюдении потребителем требований настоящего паспорта и руководства по эксплуатации.

**5. ГАРАНТИИ ИЗГОТОВИТЕЛЯ**

- 5.1. Изготовитель гарантирует работу изделия и соответствие качества изделия техническим требованиям в течение гарантийного срока при условии соблюдения указаний по установке и эксплуатации.
- 5.2. Гарантийный срок эксплуатации – **24 месяца** с даты продажи.
- 5.3. В течение гарантийного срока покупатель имеет право на ремонт или замену изделия при обнаружении неисправностей, произошедших по вине изготовителя и при условии выполнения указаний по установке и эксплуатации.

**6. СВЕДЕНИЯ ОБ УТИЛИЗАЦИИ**

- 6.1. Вышедшие из строя терморегуляторы и их части не представляют опасности для жизни и здоровья людей, а также для окружающей среды в процессе эксплуатации и после окончания срока службы. Терморегулятор не содержит драгоценных и токсичных материалов.
- 6.2. После окончания срока эксплуатации терморегулятор должен утилизироваться на полигоне твердых бытовых отходов.

**7. СВЕДЕНИЯ О СЕРТИФИКАЦИИ**

Продукция сертифицирована в соответствии с Техническим регламентом Таможенного союза ТР ТС 004/2011 и ТР ТС 020/2011.

**8. ПРЕДПРИЯТИЕ-ИЗГОТОВИТЕЛЬ**

ООО «Завод ЭргоЛайт», г. Томск.  
 634034, г. Томск, ул. Красноармейская, 101А, оф. 423. Тел. (3822) 22-56-30. E-mail: office@ergolight.ru  
 Отдел продаж: 8-923-410-33-03, 8-923-410-35-03. www.ergolight.ru

Дата выпуска « \_\_\_ » \_\_\_\_\_ 20\_\_ г.      Штамп изготовителя

**9. СВЕДЕНИЯ О ТОРГОВОЙ ОРГАНИЗАЦИИ**

Торговая организация \_\_\_\_\_

Дата продажи « \_\_\_ » \_\_\_\_\_ 20\_\_ г.      Штамп торговой организации